

BROCADE 4100 SWITCH



文件区域网络

适用于广泛 SAN 环境的灵活交换机

主要特性

- 利用按需提供端口功能，以每次 8 个端口的增幅，快速、方便、经济有效地从 16 个端口扩展到 32 个端口
- 提供具有自适应功能的 4 Gbit/sec 技术，支持早期 1、2 Gbit/sec 设备，保护现有投资
- 可以在 100 公里的距离上支持 4 Gbit/sec 全速运行（或 1 Gbit/sec 速度，500 公里），经济有效地实现业务持续性
- 利用增强 Brocade Inter-Switch Link (ISL) 干线合并 Trunking，提高网络性能。这种技术能够实现最高达 32 Gbit/sec 的高速数据通道
- 通过用于广泛 SAN 配置的备用热插拔组件、在不停机的情况下升级软件的能力和热代码激活功能，满足高可用性要求
- 利用博科公司智能 SAN 管理与监控工具，提高运营效率，最大限度发挥 SAN 投资的作用
- 为 IBM zSeries 服务器环境提供 FICON® 支持，包括 CUP 支持

Brocade® 4100是为满足关键环境中快速增长的存储需求而设计的高性能、高可用光纤通道交换机。该交换机的灵活体系结构支持1、2和4 Gbit/sec技术，并在一个1U产品包中，提供16、24或32个端口。它以一个经济的价位，带来了极佳的价值。因此，即使小型机构也可以达到通常只有大型企业才会具有的性能与可用性水平。

Brocade 4100可以让用户以较低的成本，获得业界领先的SAN技术，并可以通过“按需提供端口”功能，支持“边发展边投资”的扩展模式。它与以前的1、2 Gbit/sec设备完全兼容，所以它可以保护

现有技术投资，同时提供了一个面向未来的战略解决方案。

这些功能使得Brocade 4100非常适合企业分公司、大型企业所属的部门和中型机构。它可以用作小型独立SAN的基础，或更大的由里到外SAN架构的边缘交换机，实现ERP、MRP、数据仓库、计帐和电子邮件等企业级应用。

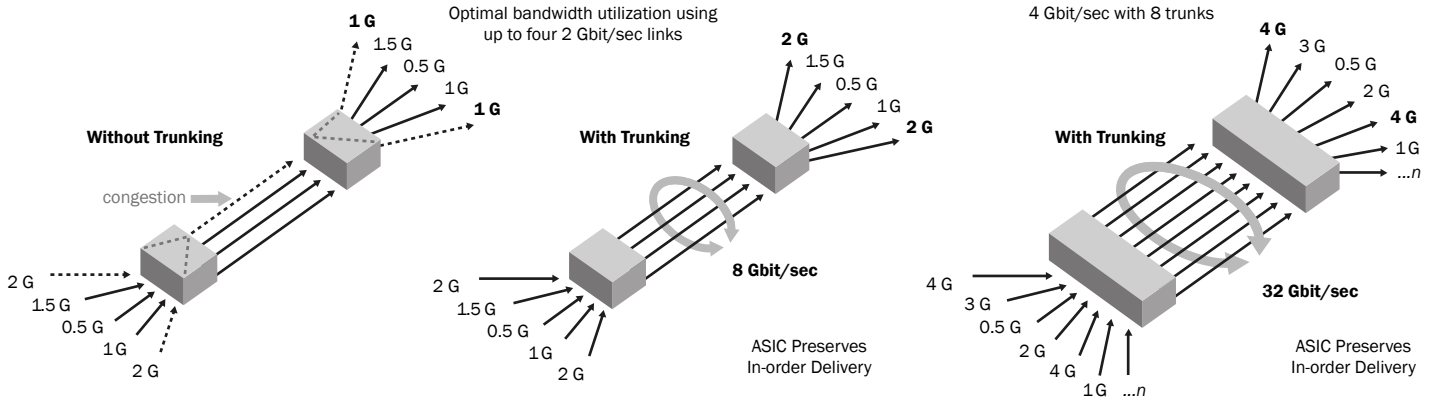
业界领先的性能

Brocade 4100具有一流的中档SAN交换机性能，可以支持至关重要的应用。它具有一个无阻塞体系结构，其中有32个同时活跃的4 Gbit/sec全双工端口，可以提供256 Gbit/sec的聚合带宽。



BROCADE

图 1.
具有 1、2 和 4 Gbit/sec 链路的 ISL Trunking



Brocade 4100 采用了新的 ASIC 技术，这种技术以 4 个 8 端口组为特色。这样，一条 Inter-Switch Link (ISL) 干线就可以有 8 个端口，提供高达 32 Gbit/sec 的数据吞吐率（参见图 1）。除了减少交换机之间的拥塞，并提供更大的总体带宽之外，增强 ISL Trunking 还可以更加高效地利用 ISL，增加可用交换机端口的数量。

其余性能特点包括：

- 每条 ISL 上的 8 条虚拟通道可以增强具有服务质量的通信优先次序区分，以及在端口层面防止流量不足的功能，避免性能下降。
- 基于交换的动态路径选择 (DPS) 技术可以自动地将数据路由到 Fabric 中可用性最高的通道，优化整个 Fabric 内的性能和负载均衡（参见图 2）。它可以加大 ISL Trunking，在特定配置中提供更有效的负载均衡，例如在多干线组之间路由数据。因此，DPS 和 ISL Trunking 的结合，可以为 Fabric 带来最大的设计灵活性和最高的负载均衡水平

实现企业级可用性，保障业务持续性

Brocade 4100 具有热插拔备用风扇与电源等企业级可用性特性，可以为灾难恢复与业务持续性提供一个可靠的基础。此外，热代码激活特性可以通过更快的系统升级

和维护方式（能够减少对计划内停机的依赖性），最大限度延长应用的正常运行时间。这些功能与广泛的博科公司诊断和监控功能相结合，有助于建立一个高可用的 SAN 环境。

为了支持灾难恢复与业务持续性操作，Brocade 4100 可以支持的服务器和存储设备之间的距离是前所未有的。速度为 1 Gbit/sec 时支持距离达 500 公里，速度为 4 Gbit/sec 时达 100 公里。这为采用数据中心整合等高性能、远距离 SAN 解决方案提供了方便。

按需提供端口特性带来高可扩展性

Brocade 4100 在一个 1U 体积中提供多达 32 个端口，它既具有可用于一系列环境的交换机的经济实用性，又具有高可扩展的按需提供端口特性。Brocade 4100 带有最少 16 个已启用的端口，各机构可以随着其需求的变化，激活许可，方便地将端口数扩展到 24 或 32 个。由于 Brocade 4100 升级方便，它扩充了博科公司“边发展边投资”这种模块化方案的内容，为经济有效地实现业务增长提供支持。

超高投资回报和投资保护

Brocade 4100 既能为现有 SAN 环境提供具有战略意义的性能、可用性和可扩展性优势，又能提供投资保护。例如，1、2

和 4 Gbit/sec 端口自适应功能可以在现有 SAN 环境中实现快速实施——降低部署成本与复杂性。

Brocade 4100 采用的 Brocade Fabric OS® 代码流与支持 Brocade 产品线（从基本型 8 端口 Brocade 200E 到 384 端口 Brocade 48000）的相同。这保证了 Brocade 交换机之间的完全向前、向后兼容性，同时简化了软件维护与现场升级工作。这样，Brocade 4100 就可以让各机构更好地发挥其现有培训项目、工具、设备和流程的作用。

开放 SAN 管理方式

Fabric OS 通过在一个公用平台下将 Brocade 4100 等光纤通道交换机联网，大幅简化了 SAN 管理。作为一个嵌入式实时操作系统，Fabric OS 带有标准管理界面、全面的管理工具和对第三方 SAN 管理应用程序的支持。

为了简化 SAN 管理并降低成本，Brocade 4100 支持通过命令行界面、Brocade Web Tools 或 Brocade Fabric Manager 进行交换机管理。它还通过 Brocade Advanced Fabric Services，提高现有存储与服务器资产的利用率，提高管理员效率，降低存

储管理成本。

为便于进行部署，Brocade 4100 还可以方便地集成到 Windows NT、UNIX、Linux、Solaris 和 AIX 等异构环境中。它还可以在 IBM zSeries 服务器环境中，灵活地按端口提供 FICON 支持。FICON 功能包括 FICON 混合模式、级联 FICON Fabrics 和对 CUP 管理工具的支持。

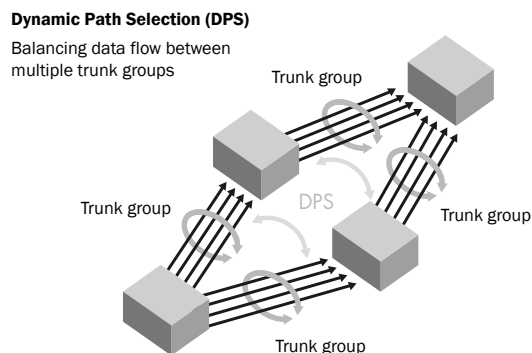
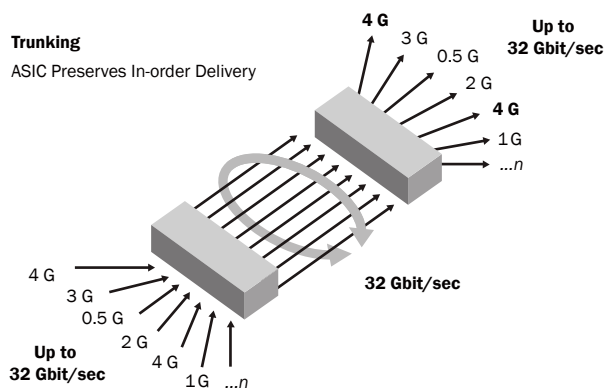
提高关键信息的 FABRIC 安全性

Brocade 4100 可以实现最高的 SAN Fabric 安全性，帮助各机构保证其关键信息的安全。它利用 Brocade Zoning、Brocade Advanced Zoning 和 Secure Fabric OS®，帮助各机构简化管理，并大幅提高它们的数据访问控制能力。

发挥 SAN 投资的最大作用

博科公司及其合作伙伴提供完整的 SAN 解决方案，可以满足广泛的技术和业务需求。这些解决方案包括教育与培训、支持、服务和可以帮助优化 SAN 投资的专业服务。有关详细信息，请与获得授权的博科公司销售伙伴联系，或访问 www.brocadechina.com。

图 2. 动态通道选择技术可以加大 ISL Trunking，在多干线组之间有效地路由数据。



BROCADE 4100 规格

系统体系结构	
光纤通道端口	32 个端口, 通用 (E、F 和 FL)
可扩展性	完整 Fabric 体系结构最多可有 239 台交换机
最大限度认证	组合 56 台交换机、19 个跃点; 需要时可以认证更大的 Fabric; 详细配置信息, 请参阅博科公司或 OEM SAN 设计文档
性能	1.063 Gbit/sec 线速 (全双工); 2.125 Gbit/sec 线速 (全双工); 4.25 线速 (全双工); 1、2 和 4 Gbit/sec 端口速度自适应; 可以选择编程为固定端口速度; 进行 1、2 和 4Gbit/sec 端口间速度匹配
ISL Trunking	每条 ISL 干线最多 8 个 4.25 Gbit/sec 端口; 每条 ISL 干线最多 32 Gbit/sec
聚合带宽	256 Gbit/sec 端到端
Fabric 延迟	无线路争用、速度为 4 Gbit/sec 的最短路由下, 低于 2.1 μ sec
最大帧大	2112 字节有效负荷
服务类别	2 类、3 类、F 类 (交换机际帧)
端口类型	FL_Port、F_Port 及 E_Port; 根据交换机类型自动发现 (U_Port)
数据通信类型	Fabric 交换机支持单播和广播
介质类型	热插拔和符合行业标准的小体积可插拔 (SFP) LC 连接器; 短波长激光器 (SWL), 最长距离 500 米; 长波长激光器 (LWL), 最长 10 公里; 超长波长激光器 (ELWL), 最长 80 公里; 距离取决于光学电缆和端口速度, CWDM SFPs (8 个 Lambda)
Fabric 服务	Simple Name Server (简单名称服务器), Registered State Change Notification (注册状态改变通知, RSCN); Brocade Advanced Zoning (博科高级分区), 以及 Brocade Web Tools (博科 Web 工具); 可选光纤网络服务包括: Brocade Fabric Watch (博科光纤网络监控); Brocade ISL Trunking (博科 ISL 干线合并); Brocade Advanced Performance Monitoring (博科高级性能监控); FICON Control Unit Port (CUP)
选项	SFP 介质
管理	
支持的管理软件	Telnet; RADIUS; SNMP (FE MIB、FC Management MIB); Web Tools; Fabric Manager; 采用 Brocade SMI Agent 的第三方应用
管理访问	10/100 以太网端口 (RJ-45); 串行端口 (RS-232); 通过 Management Server 实现的带内访问
诊断	POST 和嵌入式联机 / 脱机诊断

北京代表处

北京市朝外大街18号
丰联广场A座705室
邮编: 100020
电话: 8610 6588-8888

上海代表处

上海市南京西路338号
天安中心1308室
邮编: 200003
电话: 8621 6358-6006

广州代表处

广州市天河北路233号
中信广场1308室
邮编: 510613
电话: 8620 3891-2000

客服热线: 400-6500-078

© 2007 Brocade Communications Systems, Inc. 保留所有权利01/07 GA-DS-711-06

“Brocade”、博科公司B翼物状标志、“Fabric OS”、“File Lifecycle Manager”、“MyView”、“Secure Fabric OS”、“SilkWorm”和“StorageX”都是博科公司在美国和其他国家/地区的注册商标, Brocade B翼型标志和“Tapestry”是博科公司在美国和其他国家/地区的商标。“FICON”是IBM公司在美国和其他国家的注册商标。所有其它品牌、产品或服务名称是或可能是其各自所有者的商标或服务标志, 用于标识其各自的产品或服务。

注: 本档仅用于提供信息, 并不明确或暗示地对博科公司提供或将要提供的任何设备、设备功能或服务表示任何保证。博科公司有权在不作声明的情况下, 随时对本档进行修改, 也不对它的使用承担任何责任。本参考文中档介绍的一些功能可能目前还无法使用。有关功能和产品供应的信息, 请与博科公司销售办事处联系。出口本档中包含的技术数据可能需要有美国政府的出口许可。

机械参数	
外壳	从后到前的气流 (非光纤通道端口边到光纤通道端口边)。后置电源。1.0U, 19 英寸, 符合 EIA 规定
尺寸	宽: 42.90 厘米 高: 4.24 厘米 长: 58.42 厘米
系统重量	带一个电源重 9.25 公斤, 无 SFP 带双电源重 10.16 公斤, 无 SFP
环境	
温度	运行: 0° C 到 40° C 不运行: -25° C 到 70° C
湿度	运行: 在 40° C 时, 20% 到 85%, 不凝结
海拔高度	运行: 最高为 3000 米 储存: 最高为 12 公里
冲击	运行: 20 G, 6 毫秒, 半正弦 非运行: 15 G, 12-18 毫秒, 梯形
振动	运行: 0.5 g 正弦, 0.4 grms 随机, 5 到 500 Hz 非运行: 2.0 g 正弦, 1.1 grms 随机, 5 到 500 Hz
气流	
高速	40 CFM
低速 (65%)	27.5 CFM
电源	
最大输出	210 瓦特
系统电源消耗	最大 120 瓦特, 一般 80 瓦特
正常输入电压	100-240 VAC, 通用
输入线频率	47 - 63 Hz
最小输入电压	90 VAC
最大输入电压	260 VAC
BTU rating (80% 效率)	512 BTU/hr
电流峰值	摄氏 50 度, 在 10 到 150 毫秒的时间内最大 15 安培
安全	
Brocade 4100 符合以下安全认证项目要求:	
UL 60950-1: 2003 年, 第一版 (Underwriters Laboratory)	
CSA 60950-1-03 (加拿大标准协会)	
Nemko EN60950: 2000	
TUV EN60950: 2000/IEC60950: 1999 年 (德国的 TUV “GS”, 阿根廷的 TUV “S”)	
GOST (俄罗斯)	
欧盟 CE 标志的低电压指示 (73/23/ECC)	

关于支持的SAN标准的更多信息, 请访问www.brocade.com/sanstandards。

关于交换机和设备互操作性的信息, 请访问www.brocade.com/interoperability。



BROCADE